

Документ подписан простой электронной подписью

Информация о владельце:

ФИО: Наумова Наталья Александровна

Должность: Ректор

Дата подписания: 24.10.2024 14:21:41

Уникальный программный ключ

6b5279da4e034bff679172803da5b7b559f68e3

МИНИСТЕРСТВО ПРОСВЕЩЕНИЯ РОССИЙСКОЙ ФЕДЕРАЦИИ

Федеральное государственное автономное образовательное учреждение высшего образования

«ГОСУДАРСТВЕННЫЙ УНИВЕРСИТЕТ ПРОСВЕЩЕНИЯ»

(ГОСУДАРСТВЕННЫЙ УНИВЕРСИТЕТ ПРОСВЕЩЕНИЯ)

Экономический факультет  
Кафедра современных промышленных технологий, робототехники и  
компьютерной графики

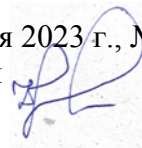
УТВЕРЖДЕН

на заседании кафедры

Протокол от «13» июня 2023 г., № 18

Заведующий кафедрой

Корецкий М.Г.



## ФОНД ОЦЕНОЧНЫХ СРЕДСТВ

По дисциплине  
**Обработка конструкционных материалов**

Направление подготовки  
44.03.05 – Педагогическое образование

Профиль:  
Технологическое образование (проектное обучение)  
и образовательная робототехника

Квалификация (степень) выпускника  
Бакалавр

Форма обучения  
Очная

Мытищи  
2023

## ФОНД ОЦЕНОЧНЫХ СРЕДСТВ ДЛЯ ПРОВЕДЕНИЯ ТЕКУЩЕЙ И ПРОМЕЖУТОЧНОЙ АТТЕСТАЦИИ ПО ДИСЦИПЛИНЕ

### 1. Перечень компетенций с указанием этапов их формирования в процессе освоения образовательной программы

Код и наименование компетенции	Этапы формирования компетенции	Формы учебной работы по формированию компетенций в процессе освоения образовательной программы
УК-1. Способен осуществлять поиск, критический анализ и синтез информации, применять системный подход для решения поставленных задач.	Когнитивный	1. Работа на учебных занятиях 2. Самостоятельная работа
	Операционный	1. Работа на учебных занятиях 2. Самостоятельная работа
	Деятельностный	1. Работа на учебных занятиях 2. Самостоятельная работа
ПК-1. Способен осваивать и использовать теоретические знания и практические умения и навыки в предметной области при решении профессиональных задач.	Когнитивный	1. Работа на учебных занятиях 2. Самостоятельная работа
	Операционный	1. Работа на учебных занятиях 2. Самостоятельная работа
	Деятельностный	1. Работа на учебных занятиях 2. Самостоятельная работа

### 2. Описание показателей и критериев оценивания компетенций на различных этапах их формирования, описание шкал оценивания

УК-1. Способен осуществлять поиск, критический анализ и синтез информации, применять системный подход для решения поставленных задач.

Оцениваемые компетенции	Этапы формирования компетенции	Уровни освоения составляющей компетенции	Описание показателей	Критерии оценивания	Шкала оценивания
УК-1	Когнитивный	пороговый	Знание основ поиска, критического анализа и синтеза информации, применения системного подхода для решения поставленных задач	Фрагментарное знание основ поиска, критического анализа и синтеза информации, применения системного подхода для решения поставленных задач	41-60

		продви нутый		Четкое и полное знание о поиске, критическом анализе и синтезе информации, применении системного подхода для решения поставленных материаловедческих задач	81 - 100
	Операци онный	порого вый	Умение осуществлять поиск, критический анализ и синтез информации,	Неполное и слабо закрепленное умение поиска, критического анализа и синтеза информации, применению системного подхода для решения поставленных материаловедческих задач	41-60
		продви нутый	применять системный подход для решения поставленных задач	Осознанное умение поиска, критического анализа и синтеза информации, применению системного подхода для решения поставленных материаловедческих задач	81 - 100
	Деятельн остный	порого вый	Владение приемами поиска, критического анализ и синтеза информации,	Общие знания по владению навыками о поиске, критическом анализе и синтезе информации, применению системный подхода для решения поставленных материаловедческих задач.	41-60
		продви нутый	применения системного подхода для решения поставленных задач	Осознанное владение навыком поиска, критического анализа и синтеза информации, применению системного подхода для решения поставленных материаловедческих задач.	81 - 100

ПК-1. Способен осваивать и использовать теоретические знания и практические умения и навыки в предметной области при решении профессиональных задач.

Оцениваемы е компетенци и	Этапы формирован ия компетенци и	Уровни освоения составляю щей компетенц ии	Описание показателей	Критерии оценивания	Шкала оценива ния

ПК-1	Когнитивный	пороговый	Знание основ осваивания и использования теоретических знаний и практических умений и навыков в предметной области при решении профессиональных задач	Наличие самых общих знаний по освоению и использованию теоретических знаний и практических умений и навыков в предметной области при решении профессиональных задач	41-60
		продвинутый		Наличие фундаментальных теоретических знаний и практических умений и навыков в предметной области при решении профессиональных задач	81 - 100
	Операционный	пороговый	Умение осуществлять осваивание и использование теоретических знаний и практических умений и навыков в предметной области при решении профессиональных задач	Умение осваивать и использовать теоретические знания и практические умения и навыки в предметной области при решении профессиональных задач	41-60
		продвинутый		Осознанное умение осваивать и использовать теоретические знания и практические умения и навыки в предметной области при решении профессиональных задач	81 - 100

	Деятельност ный	пороговый	Владение приемами осваивания и использования теоретических знаний и практических умений и навыков в предметной области при решении профессиональ	Владение навыками освоения и использования теоретических знаний и практических умений и навыков в предметной области при решении профессиональных задач	41-60
		Продвинут ый	ных задач	Осознанное владениями навыками теоретических знаний и практических умений и навыков в предметной области при решении профессиональных задач	81 - 100

### Шкала оценивания лабораторной работы

Критерии оценивания	Баллы
выполнены поставленные цели работы, студент четко и без ошибок ответил на все контрольные вопросы	35 баллов
выполнены все задания работы; студент ответил на все контрольные вопросы с замечаниями	17 баллов
выполнены все задания лабораторной работы с замечаниями; студент ответил на все контрольные вопросы с замечаниями	8 баллов
студент не выполнил или выполнил неправильно задания лабораторной работы; студент ответил на контрольные вопросы с ошибками или не ответил на контрольные вопросы	0 баллов

### Шкала оценивания теста

Написание теста оценивается по шкале от 0 до 35 баллов. Освоение компетенций зависит от результата написания теста:

Критерии оценивания	Баллы
компетенции считаются освоенными на высоком уровне (оценка отлично)	25-35 баллов (80-100% правильных ответов)
компетенции считаются освоенными на базовом уровне (оценка хорошо);	13-24 баллов (70-75 % правильных ответов)
компетенции считаются освоенными на удовлетворительном уровне (оценка удовлетворительно);	1-12- баллов (50-65 % правильных ответов)
компетенции считаются не освоенными (оценка неудовлетворительно).	0 баллов (менее 50 % правильных ответов)

### 3. Типовые контрольные задания или иные материалы, необходимые для оценки знаний, умений, навыков и (или) опыта деятельности, характеризующих этапы формирования компетенций в процессе освоения образовательной программы

#### Пример лабораторной работы

#### Лабораторная работа №1 тема: "Измерение размеров штангенинструментами"

**Цель:** изучить устройство штангенинструментов и овладеть методикой измерения линейных и диаметральных размеров деталей.

**Инструменты и оборудование:** штангенциркули ШЦ-I-II-III, штангенглубиномер, штангенрейсмас, плита поверочная, ступенчатый вал.

#### 1. Теоретическая часть

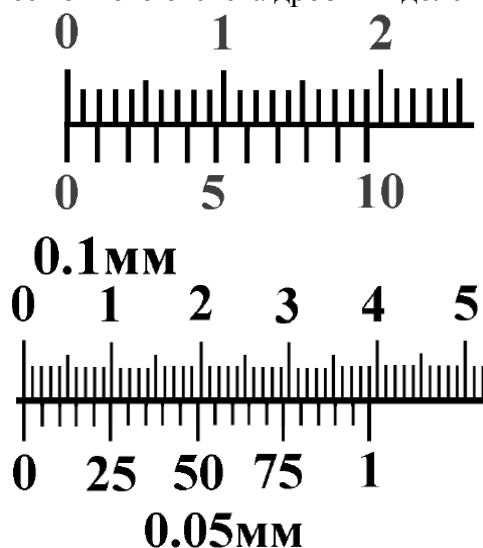
Работа знакомит студентов с различными типами штангенинструментов с приемами измерения наружных и внутренних размеров деталей абсолютным контактным методом с помощью штангенинструмента. На основе проведенных измерений делаются выводы о годности проверяемого изделия.

Под названием штангенинструменты объединены многочисленные инструменты, применяемые для измерения линейных размеров методом непосредственной оценки или для нанесения размеров на поверхности заготовок в процессе разметки.

#### Устройство и назначение штангенинструментов

**Штангенциркуль** - один из наиболее распространенных универсальных измерительных инструментов, применяемых при станочных, слесарных и других видах работ. Этим инструментом можно измерять наружные и внутренние линейные размеры контактным методом непосредственной оценки, а также выполнять разметочные операции: проводить параллельные линии и окружности, как разметочным циркулем. Штангенциркули изготавливают с различными верхними пределами измерениями – от 100 до 1000 мм с величиной отсчета по нониусу – 0,1; 0,05; 0,02 мм (рис. 1).

**Нониус** применяется для более точного отсчета дробных долей миллиметра.



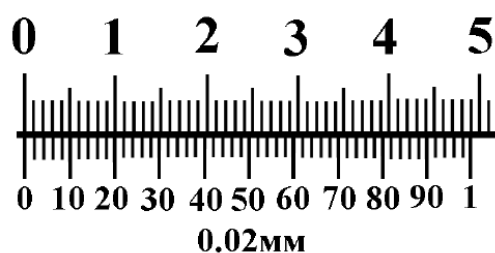


Рис. 1- Измерительная шкала нониуса (нулевое положение)

Отсчет показаний штангенциркуля осуществляется по основной и нониусной шкалам следующим образом:

- определяют число целых миллиметров по основной шкале, для чего находят штрих, ближайший слева к нулевому штриху нониуса;
- определяют доли миллиметров, для чего по нониусной шкале находят штрих, ближайший к его нулевому штриху и совпадающий со штрихом основной шкалы, и умножают его порядковый номер на цену деления нониусной шкалы.

Сумма целых миллиметров основной шкалы и долей миллиметра нониусной шкалы и есть показание штангенциркуля (рис. 2).

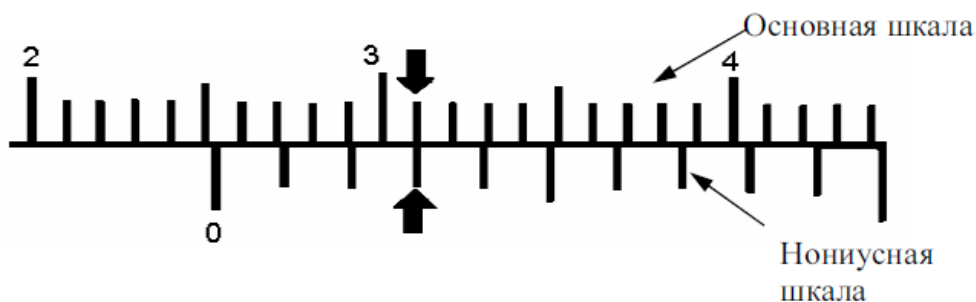


Рис. 2 - Показание штангенциркуля (25,3 мм) с ценой деления по нониусной шкале 0,1мм (по основной шкале – 25,0 мм, по нониусной шкале – 0,3 мм)

Отечественная промышленность выпускает следующие основные типы штангенциркулей (ГОСТ 166-80):

- ШЦ-I – с двусторонним расположением губок и линейкой для измерения глубин с отсчетом по нониусу 0,1 мм и с пределами измерений 0...125 мм;
- ШЦ-II – с двусторонним расположением губок для измерения с отсчетом по нониусу 0,05 и 0,1 мм и с пределами измерения 0...200 мм и 0...320 мм;
- ШЦ-III – с односторонними губками с отсчетом по нониусу 0,05 мм и 0,1 мм с пределами измерения 0...500 мм и до 2000 мм.

Штангенциркуль типа ШЦ I с точностью измерений 0,1 мм состоит из следующих частей (рис.3): штанга с губками 4; рамка подвижная с губками 2; шкала нониусная 6, 7; винт стопорный 3.

Штангенциркуль типа ШЦ I микрометрической настройки не имеет, кроме того, нониусная шкала нанесена непосредственно на неподвижную рамку. С двухсторонним расположением губок (для измерения наружных и внутренних размеров) и с линейкой (для измерения глубины). Они конструктивно выполнены так, что отсчет размеров начинается с нулевого деления основной шкалы. Наружные размеры измеряются нижней парой губок 8. Внутренние размеры измеряются верхней парой губок 1.

Измерение глубины (высоты) производится линейкой-глубиномером, соединенной с подвижной рамкой 5. Примеры измерений представлены на рис. 4.

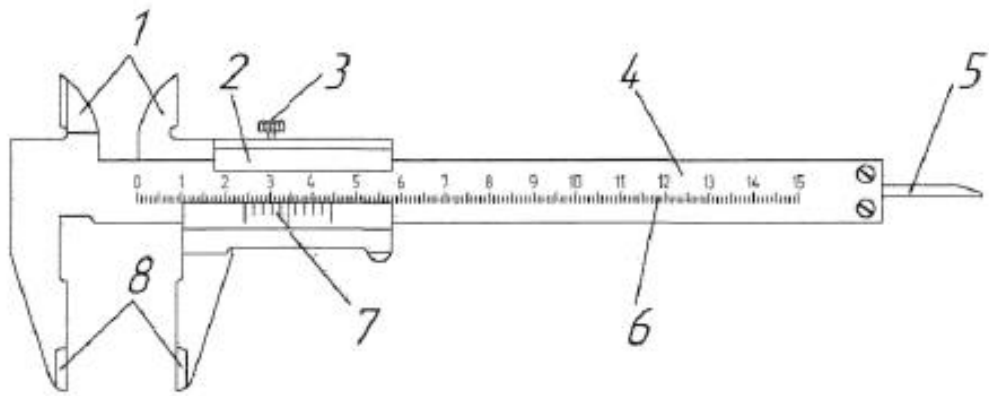


Рис. 3 - Штангенциркуль ШЦ I двухсторонний с глубиномером

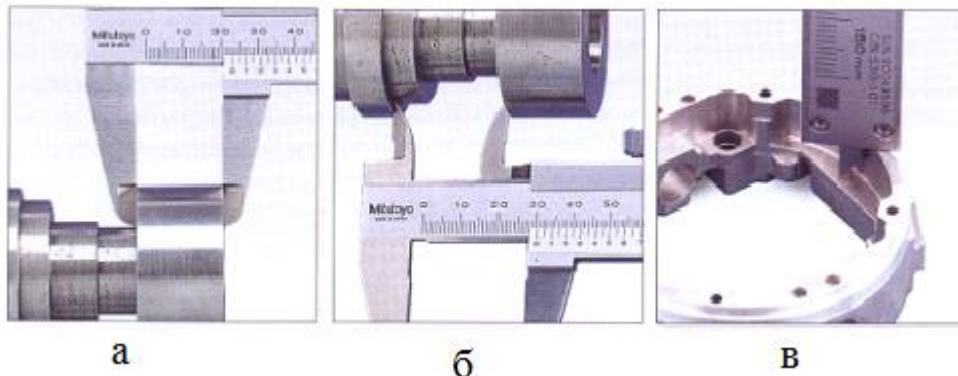


Рис. 4 - Примеры измерений: а – внешнее измерение; б – внутреннее измерение; в – измерение глубины

Штангенциркуль типа ШЦ II с отсчетом по нониусу 0,05мм состоит из следующих частей (рис.5): штанга с губками 1; рамка подвижная с губками 2; рамка со шкалой нониуса 3; винты стопорные 4 и 5; хомут 6; винт микрометрический 7; гайка микрометрического винта 8.

Штангенциркуль типа ШЦ II предназначен для измерения внутренних и наружных размеров (нижняя пара губок) и для разметки (верхняя пара губок).

При измерении наружных размеров отсчет начинается с нулевого деления основной шкалы, а при измерении внутренних размеров к размеру, считываемому с основной шкалы, необходимо прибавить значение величины «С». Значение величины «С» указывается на поверхности нижней губки основной шкалы. Для новых штангенциркулей  $C = 10\text{мм}$ , а для восстановленных  $C = \text{не менее } 8\text{мм}$ .



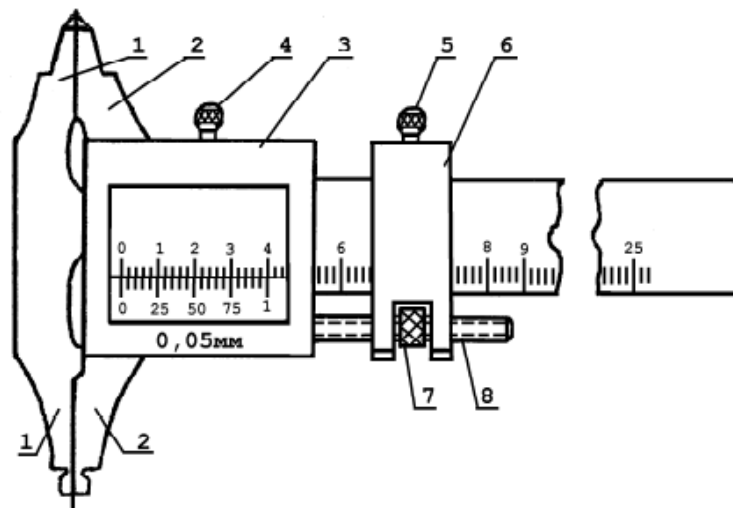


Рис. 5 - Штангенциркуль ШЦ II

Штангенциркуль типа ШЦ III с односторонними губками с точностью измерений 0,05мм состоит из следующих частей (рис.6): штанга с губками 1; рамка подвижная с губками 2; рамка со шкалой нониуса 3; винты стопорные 4 и 5; хомут 6; винт микрометрический 8; гайка микрометрического винта 7.

Внутренние плоскости губок 1и 2 служат для наружных измерений, наружные цилиндрические поверхности-для внутренних измерений. К отсчету по шкале с нониусом следует прибавлять суммарную толщину двух губок, маркированную на них.

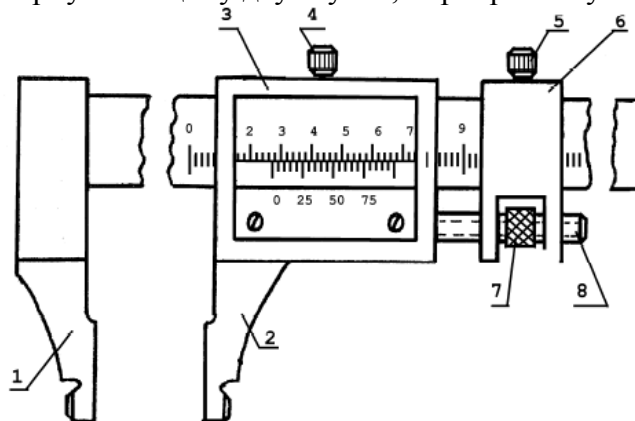


Рис. 6 - Штангенциркуль ШЦ III с односторонними губками

### Штангенглубиномер

Штангенглубиномеры выпускают согласно ГОСТ 162-80 (рис.9) и предназначены для измерения глубины глухих отверстий, пазов и т.д. Он состоит из следующих частей: штанга с основной измерительной шкалой; траверса с подвижной рамкой; шкала нониусная; винт стопорный; хомут; винт микрометрический; гайка микрометрического винта.

Штангенглубиномеры изготавливаются:

– с пределом измерений 0...200 мм, 0...300 мм, имеющие точность отсчета по нониусу 0,05 мм;

– с пределом измерений 0...500 мм, с точностью измерения по нониусу 0,1 мм.

Измерительными поверхностями штангенглубиномера являются торцовая поверхность штанги со стороны нулевой риски и опорная поверхность траверсы.

При проверке штангенглубиномера на нулевое положение опорные поверхности штанги и траверсы должны прилегать без видимых зазоров, при этом нулевые риски штанги и нониусной шкалы должны совпадать (рис. 7).

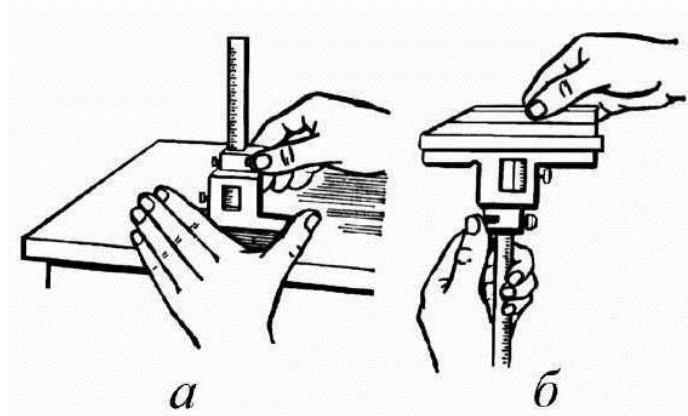


Рис. 7 – Проверка нулевого положения: а – на поверочной плите, б - лекальной линейкой

При измерении штангенглубиномер устанавливается опорной поверхностью траверсы на базовую поверхность детали (рис.8), т.е. от которой отсчитывается глубина (высота). Далее штанга опускается до упора с поверхностью, до которой измеряется глубина (высота).

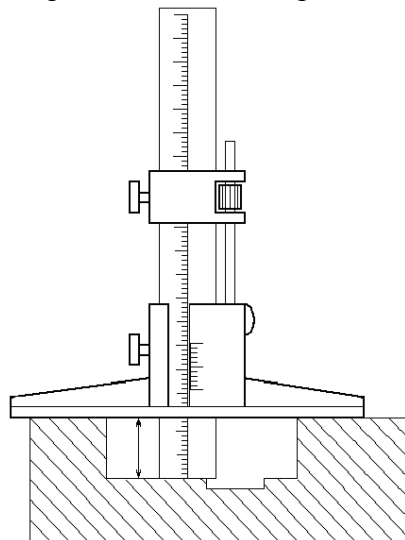


Рис. 8 – Прием измерения

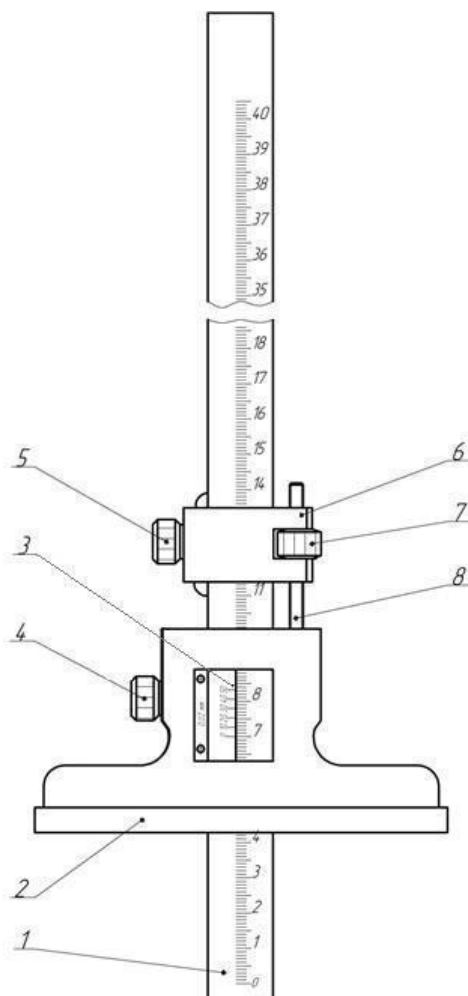


Рис. 9 – Штангенглубиномер типа ШГ: 1 – штанга с основной измерительной шкалой; 2 – траверса с подвижной рамкой; 3 – шкала нониусная; 4, 5 – винт стопорный; 6 – хомут; 7 – гайка микрометрического винта; 8 – винт микрометрический.

## Штангенрейсмас

Штангенрейсмас (ГОСТ 164-80) предназначен для измерений и разметочных работ. Он состоит из следующих частей (рис.10): основание; штанга с основной измерительной шкалой; подвижная рамка; шкала нониуса; стопорный винт; хомут; винт микрометрический; гайка микрометрического винта.

Штанга неподвижно закреплена на основании, нижняя поверхность которой является измерительной.

Подвижная рамка имеет специальную губку, на которой с помощью хомута 12 и стопорного винта 11 закрепляются ножки (измерительные 13 и разметочные 10).

Штангенрейсмасы изготавливаются:

- с пределом измерений 0...250 мм и 30...300 мм и с точностью отсчета по нониусу 0,02 и 0,05 мм;
- с пределом измерений 100...1000 мм, 60...1600 мм, 1500...2500 мм и с точностью отсчета по нониусу 0,1;
- с пределом измерений 60...630 мм и с точностью отсчета по нониусу 0,05...0,1 мм.

Штангенрейсмасы с пределами измерений 0...250 мм комплектуются измерительными и разметочными ножками, имеющими коленчатую форму. Это позволяет производить отсчет размера от нуля, т.к. проверку установки на нуль производят путем совмещения измерительной поверхности ножки с измерительной (опорной) поверхностью основания на

поверхности поверочной плиты, зазор между ножкой и плитой не допускается, нулевые штрихи обеих шкал должны совпадать. Все остальные штангенрейсмасы комплектуются ножками (измерительными и разметочными) прямой формы.

Проверка на нуль штангенрейсмасов имеющих прямые ножки, производится по концевым мерам, равным нижнему пределу измерения штангенрейсмаса.

Разметочная ножка (чертилка) имеет пирамидальную форму рабочего торца, вершина которой лежит в плоскости ее измерительной поверхности.

Измерительная ножка имеет две измерительные поверхности: верхнюю и нижнюю. При измерении размеров с использованием верхней измерительной поверхности ножки к показаниям основной шкалы штанги прибавляют высоту ножки «С», значение которой маскируется на ее боковой поверхности.

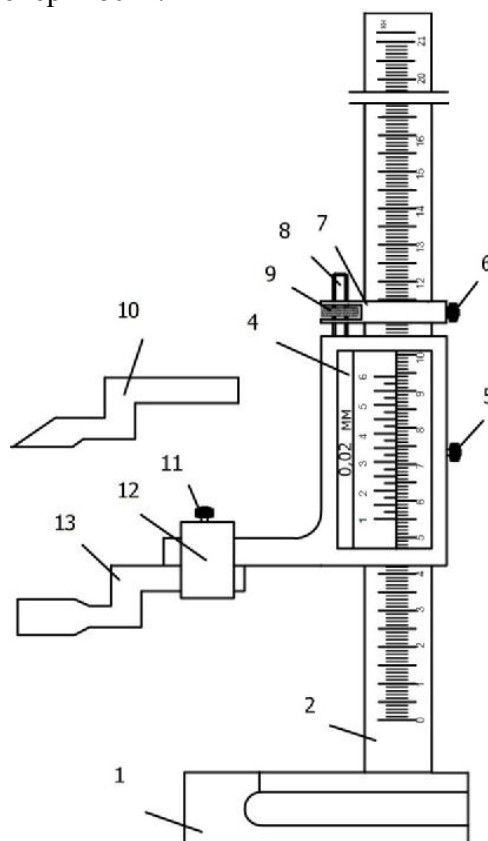


Рис.10 – Штангенрейсмас ШР: 1 – основание; 2 – штанга с основной измерительной шкалой; 3 – подвижная рамка; 4 – шкала нониуса; 5, 6 – стопорный винт; 7 – хомут; 8 – винт микрометрический; 9 – гайка микрометрического винта.

Измерение высоты детали:

1. На выступ рамки инструмента надевается держатель 12 для ножки;
2. Измерительная ножка 10 или 13 устанавливается в паз держателя 12 и закрепляется стопорным винтом 11. Обратите внимание: ножка должна быть установлена ниже губки рамки, а не наоборот – это предотвратит возникновение ошибки при проведении измерительной операции;
3. Штангенрейсмас помещают на поверочную плиту;
4. Закрепленную на рамке измерительную ножку 10 или 13 правой рукой перемещают по шкале штанги до тех пор, пока она не соприкоснется с измеряемой поверхностью (рис. 11). Левая рука в это время придерживает основание инструмента, предотвращая случайные сдвиги;
5. Положение рамки, соответствующее измеряемому размеру, фиксируют на штанге, используя стопорный винт 5;
6. Считывают показания.

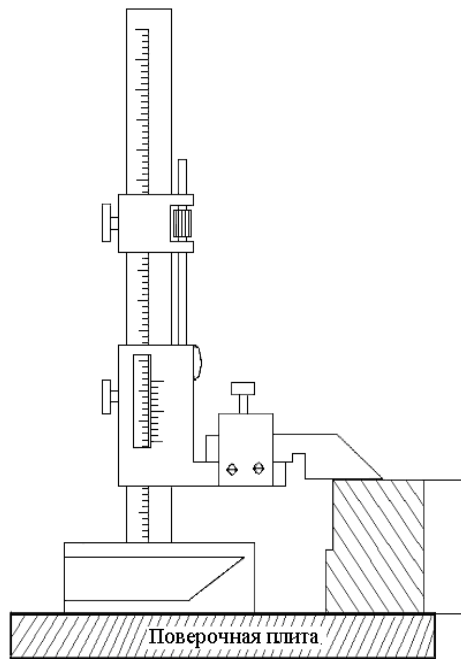


Рис. 11 – Прием измерения

Перед измерениями штангенинструменты обязательно проверяют на совпадение нулевых штрихов основной шкалы штанги и нониуса, при необходимости выполняют настройку. Для настройки на нулевой отсчет штангенциркуля необходимо сдвинуть плотно губки, и, убедившись (на просвет) в отсутствии между губками посторонних частиц, проверить совпадение нулевых штрихов. Если совпадения нет, то для штангенциркулей ШЦ-II и ШЦ-III (рис.12) отвернуть винты крепления линейки нониуса к рамке 3 и переместить ее до совпадения нулевых штрихов. Овальные отверстия в нониусе позволяют перемещать его на небольшую величину вдоль рамки, что необходимо при установке на нуль. Нониус закрепить.

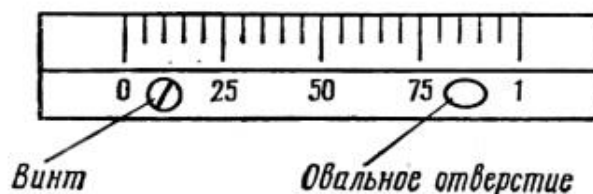


Рис. 12 - Перемещение линейки нониуса

## 2. Задание к выполнению лабораторной работы

1. Ознакомиться с краткой теорией измерений, изучить устройство инструментов и методику измерения
2. Выполнить чертеж ступенчатого вала, предложенного преподавателем (рис. 13)
3. Измерить штангенциркулем ШЦ-I-II-III действительные линейные и диаметральные размеры ступенчатого вала. Измерьте каждый размер три раза и запишите результаты в таблицу №1 (нумерация таблиц сквозная). Найдите среднее арифметическое значение каждого размера;
4. Измерить штангенглубиномером ШГ возможные действительные длинновые размеры ступенчатого вала. Задание выполняется на поверочной (разметочной) плите. Измерьте каждый размер три раза и запишите результаты в таблицу №1 (нумерация таблиц сквозная). Найдите среднее арифметическое значение каждого размера;

5. Измерить штангенрейсмасом ШР возможные длинновые и диаметральные размеры ступенчатого вала. Задание выполняется на поверочной (разметочной) плите. Измерьте каждый размер три раза и запишите результаты в таблицу №1 (нумерация таблиц сквозная). Найдите среднее арифметическое значение каждого размера;
6. Результаты выполнения лабораторной работы оформляются в виде письменного отчета, который должен заканчиваться выводами по работе.

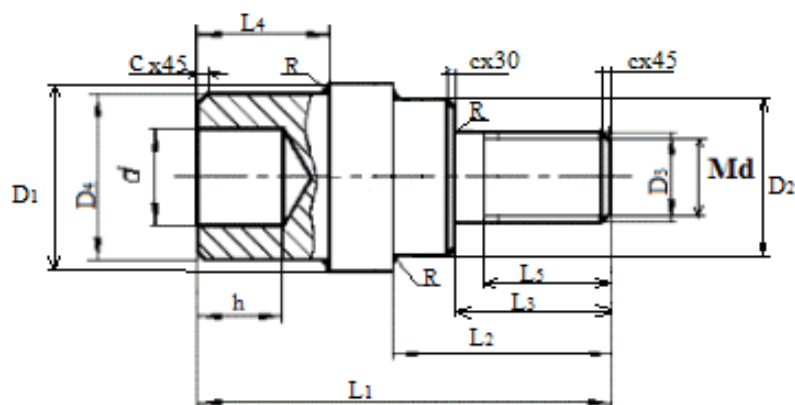


Рис.13 – Эскиз детали

Таблица № 1- Результаты измерений

Номер замера	D <sub>1</sub>	D <sub>2</sub>	D <sub>3</sub>	D <sub>4</sub>	d	L <sub>1</sub>	L <sub>2</sub>	L <sub>3</sub>	L <sub>4</sub>	L <sub>5</sub>	h
Название инструмента	ШЦ-I-II-III; ШГ; ШР										
1											
2											
3											
Среднее арифметическое											

### Примерный тест

- Какое движение является главным при заданной обработке?
  - вращение заготовки;
  - вращение инструмента;
  - поступательное движение заготовки;
  - поступательное движение инструмента.
- Какое движение является движением подачи при заданной обработке?
  - вращение заготовки;
  - вращение инструмента;
  - поступательное движение заготовки;
  - поступательное движение инструмента;
  - движение подачи отсутствует.
- Как называется поверхность заготовки, с которой удаляется припуск?
  - вершина лезвия;
  - задняя;
  - обрабатываемая;
  - обработанная;

- д) основная;  
е) передняя;  
ж) поверхность резания;  
з) режущая кромка.
4. Как обозначается главный угол в плане?  
а) -  $\alpha$ ;  
б) -  $\alpha_1$ ;  
в) -  $\beta$ ;  
г) -  $\gamma$ ;  
д) -  $\delta$ ;  
е) -  $\varepsilon$ ;  
ж) -  $\lambda$ ;  
з) -  $\varphi$ ;  
и) -  $\phi_1$ .
5. Как называется расстояние между обрабатываемой и обработанной поверхностями в направлении главной режущей кромки?  
1) глубина резания;  
2) допустимая скорость резания;  
3) минутная подача;  
4) подача на один оборот;  
5) скорость резания;  
6) ширина срезаемого слоя.
6. Инструментальный материал какой марки относится к группе углеродистых инструментальных сталей?  
1) ВК8;  
2) Р6М5;  
3) Т15К6;  
4) У10А;  
5) ХВГ.
7. Как называется часть технологического процесса, непрерывно выполняемая на одном рабочем месте?  
1) операция;  
2) переход;  
3) позиция;  
4) проход;  
5) установ.
8. Как называется время, необходимое для выполнения технологической операции в благоприятных условиях?  
1) вспомогательное время;  
2) основное время;  
3) период стойкости;  
4) время технического обслуживания;  
5) штучное время.

### Примерные вопросы к экзамену

1. Изделие и его элементы. Качество изделий. Основные параметры качества. Типы сортового проката.
2. Типы производства. Производственный и технологический процессы.
3. Классификация металлорежущих станков.
4. Понятие о точности деталей. Параметры точности.

5. Точность размеров и ее обозначение на чертежах.
6. Посадки и их обозначение на чертежах.
7. Шероховатость поверхностей и ее обозначение на чертежах.
8. Измерительные средства и методы измерения размеров.
9. Организация рабочего места и труда при обработке материалов. Понятие о технологическом процессе и технологической карте.
10. Оборудование для слесарной обработки.
11. Правка и гибка металлов.
12. Слесарная разметка.
13. Разрезание металлов.
14. Рубка металлов.
15. Опиливание металлов.
16. Ручная обработка отверстий в металлических деталях.
17. Ручное нарезание наружной и внутренней резьбы.
18. Неразъемные соединения металлических изделий.
19. Разъемные соединения металлических изделий.
20. Фальцевые соединения металлических деталей.
21. Пайка и лужение металлов.
22. Сварные соединения металлических деталей.
23. Клеевые соединения металлических и деревянных деталей.
24. Заклепочные соединения.
25. Шлифование и полирование металлов.
26. Шабрение, притирка и доводка металлических деталей.
27. художественно-декоративная отделка металлических изделий.
28. Лакокрасочные покрытия металлических и деревянных изделий.
29. Конструктивные элементы изделий из древесины.
30. Оборудование для ручной обработки древесины.
31. Строение древесины. Пороки древесины. Физические, механические свойства древесины.
32. Процесс резания древесины. Типы разрезов.
33. Классификация пиломатериалов.
34. Столярная разметка.
35. Ручное пиление древесины.
36. Ручное строгание древесины.
37. Долбление древесины.
38. Ручная обработка отверстий и гнезд в деревянных деталях.
39. Обработка древесины электрифицированными инструментами.
40. Соединение деревянных деталей гвоздями, шурупами и глухарями.
41. Шиповые соединения деревянных деталей.
42. Методы отделочной обработки древесины.
43. Классификация приспособлений для ручной и механической обработки металла.
44. Классификация ручного слесарного инструмента.
45. Оборудование слесарной мастерской.
46. Классификация фрез.
47. Классификация токарных резцов.
48. Классификация металлорежущих станков.

**4. Методические материалы, определяющие процедуры оценивания знаний, умений, навыков и (или) опыта деятельности, характеризующих этапы формирования компетенций.**

#### **Требования к тестированию**



Предлагаемые тестовые задания по курсу «Обработка конструкционных материалов» предназначены для повторения пройденного материала и закрепления знаний, главная цель тестов - систематизировать знания студентов. Во всех тестовых заданиях необходимо выбрать правильный из предлагаемых ответов, завершить определение либо вставить недостающий термин. Текущий контроль знаний в виде тестирования, проводится в рамках практического занятия.

Написание теста оценивается по шкале от 0 до 35 баллов. Освоение компетенций зависит от результата написания теста.

### **Требования к лабораторной работе**

Суть лабораторной работы в том, чтобы изучить теоретическую базу знаний, применить полученные знания в лабораторной работе и получить умения, которые потребуются для последующих практических заданий и работ.

### **Ход лабораторных работ**

1. Изучить теоретическую часть лабораторной работы
2. Законспектировать основную информацию лабораторной работы
3. Умение ответить на вопросы по лабораторной работе
4. Умение выполнить практическое задание из лабораторной работы

### **Требования к экзамену**

Для оценивания ответа студента на экзамене преподаватель руководствуется следующими критериями:

- оценка «отлично» (30-25 баллов) - плановые лабораторные задания выполнены в полном объеме; приведен полный, исчерпывающе правильный ответ и даны исчерпывающие верные рассуждения с указанием наблюдаемых явлений и законов; устный ответ на вопросы констатирует прочное усвоение знаний и умений по темам дисциплины. Демонстрирует осознанный навык по разработке технологического процесса обработки конструкционных материалов с применением современных средств контроля, режущих инструментов и пр.

- оценка «хорошо» (24-19 баллов) - плановые лабораторные задания выполнены в полном объеме; поставленные задачи решены правильно, однако рассуждения, приводящие к ответу, представлены не в полном объеме, или в них содержатся логические недочеты; устный ответ на вопросы содержит неточности, незначительные погрешности в изложении разделов и тем дисциплины. Демонстрирует умение управлять технологическим процессом обработки конструкционных материалов.

- оценка «удовлетворительно» (18-5 баллов) - плановые лабораторные задания выполнены, даны правильные ответы, но в некоторых из них допущены ошибки; устный ответ на вопросы показывает отдельные пробелы в знаниях студента. Студент показывает слабо закрепленное умение управлять технологическим процессом обработки конструкционных материалов.

- оценка «неудовлетворительно» (0-4 баллов) - плановые лабораторные задания выполнены не в полном объеме; устный ответ на вопросы содержит грубые ошибки в изложении теории, которые показывают значительные пробелы в знаниях студента; более половины вопросов оказались без ответов; знания и умения не соответствуют требованиям программы.

### **Распределение баллов по видам работ**

<b>Вид работы</b>	<b>Кол-во баллов (максимальное значение)</b>
Лабораторная работа	до 35 баллов
Тест	до 35 баллов
Экзамен	до 30 баллов

### **Итоговая шкала оценивания по дисциплине**

При выставлении итоговой оценки преподавателем учитывается работа студента в течение всего срока освоения дисциплины, а также баллы, полученные на промежуточной аттестации

Цифровое выражение	Выражение в баллах БРС	Словесное выражение	Описание оценки в требованиях к уровню и объему компетенций
5	81-100	отлично	Освоен продвинутый уровень всех составляющих компетенций: УК-1, ПК-1
4	61-80	хорошо	Освоен повышенный уровень всех составляющих компетенций: УК-1, ПК-1
3	41-60	удовлетворительно	Освоен базовый уровень всех составляющих компетенций: УК-1, ПК-1
2	до 40	неудовлетворительно	Не освоен базовый уровень всех составляющих компетенций: УК-1, ПК-1